

Rozbalení

Před použitím zařízení zkontrolujte model zařízení a ujistěte se, že dodaná krabice obsahuje následující položky:



Sluchátko 1x



Základní stanice 1x



Plastová hmoždinka do zdi 2x

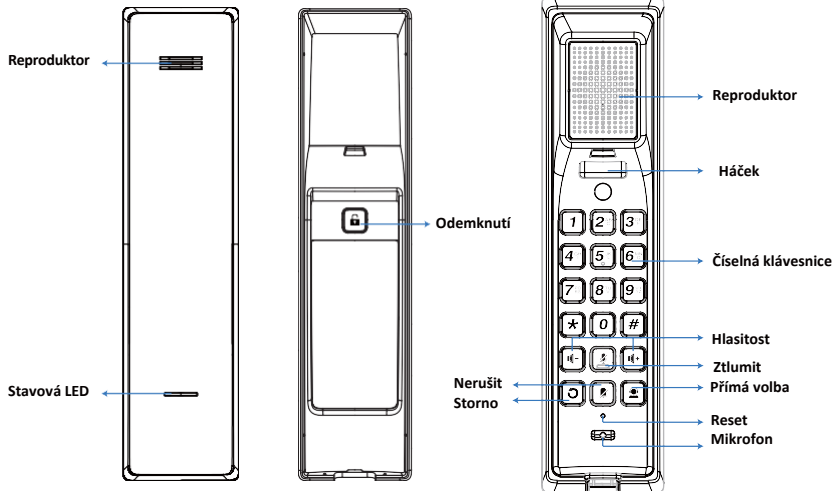


Šroub 2x

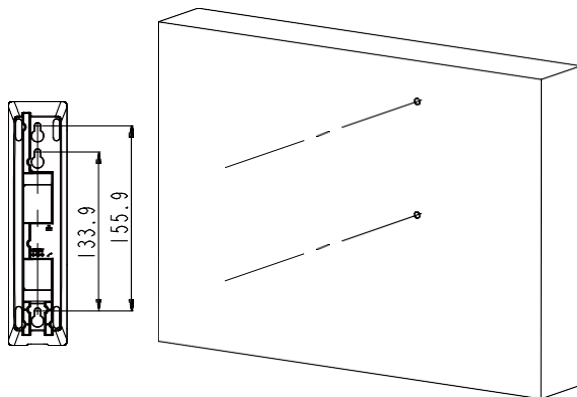


Telefonní kabel 1x

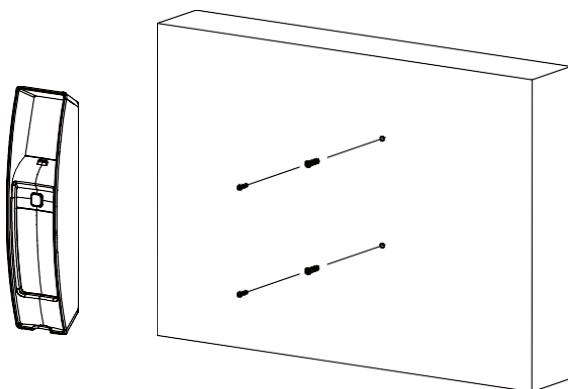
Přehled produktu



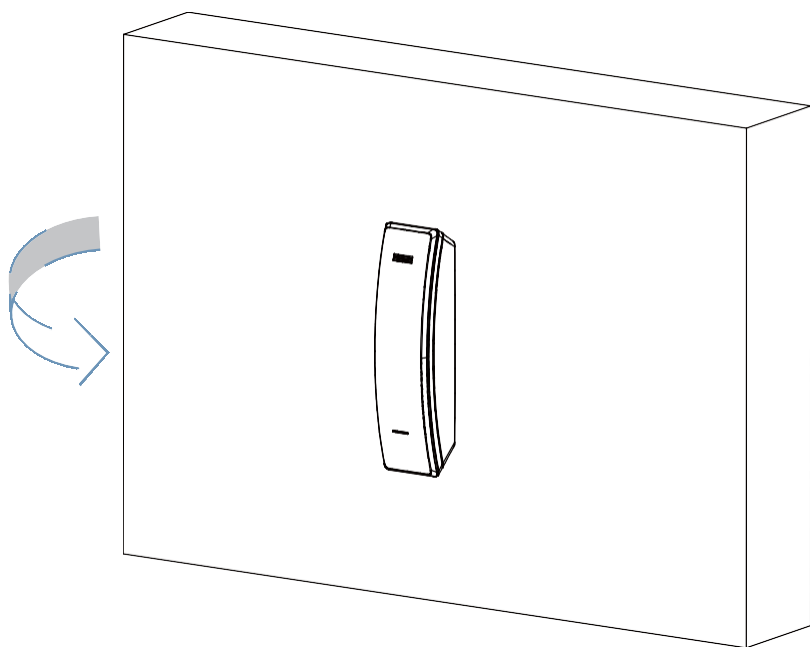
Instalace



Podle polohy kabelu vyvrtejte do stěny dva otvory a ujistěte se, že vzdálenost mezi těmito dvěma otvory odpovídá rozměru uvedenému na obrázku.

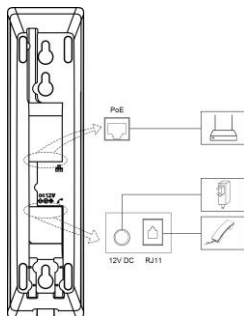


Do vyvrtaných otvorů vložte plastové hmoždinky do zdi. Otočte šrouby s křížovou hlavou ST4x20 do plastových nástěnných kotev. Šrouby nedotahujte úplně a ponechte si prostor pro umístění zařízení. Připojte kabely k odpovídajícímu rozhraní testovacího zařízení. Další podrobnosti naleznete v části "Zapojení zařízení".

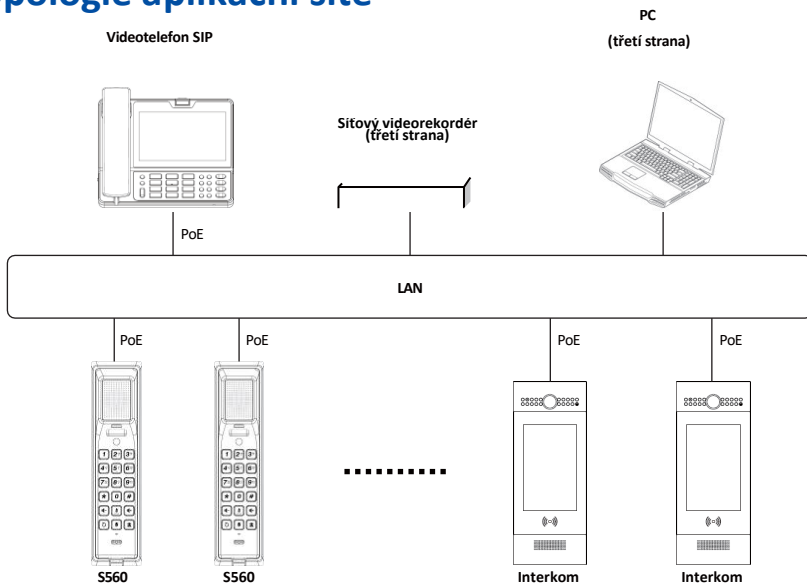


Srovnejte otvory pro šrouby a poté zařízení přitlačte, aby bylo bezpečně připevněno ke stěně.

Zapojení zařízení



Topologie aplikační sítě



Konfigurace

1. Přístup na webové stránky:

Stiskněte a podržte tlačítko #, zařízení oznámí IP adresu. Zadejte IP adresu do prohlížeče a poté zadejte uživatelské jméno a heslo pro přihlášení (ve výchozím nastavení jsou oba údaje "admin").

2. Přístup k základním informacím:

Po nastavení sítě a napájení zadejte Stav > Základní a zkontrolujte stav účtu, sítě a verze.

3. Registrace účtu:

Na webovém uživatelském rozhraní přejděte na cestu: Klikněte na tlačítko Odeslat a potvrďte (další informace naleznete v Příručce správce).

Operace

Zavolat

Pro uskutečnění zvukového hovoru zadejte číslo volajícího nebo místnosti.

Odemknutí stránky

Během hovoru můžete stisknutím ikony **Odemknout**  odemknout dveře.

Rychlá volba

Dlouhým stisknutím přednastaveného tlačítka na 1 sekundu uskutečníte hovor.

Nerušit (DND)

V režimu DND svítí stavová kontrolka vždy fialově.

Informace o oznámení

Firmware Akuvox S560 obsahuje software s otevřeným zdrojovým kódem třetích stran, který podléhá podmínkám GNU General Public License (GPL). Společnost Akuvox se zavazuje plnit požadavky Všeobecné veřejné licence GNU (GPL) a zpřístupní všechny požadované zdrojové kódy. Zdrojový kód softwaru pod podmínkami licence GNU GPL lze stáhnout

online na [adrese http://www.akuvox.com/gpl](http://www.akuvox.com/gpl).

Informace obsažené v tomto dokumentu jsou v době tisku považovány za přesné a spolehlivé. Tento dokument se může změnit bez předchozího upozornění, veškeré aktualizace tohoto dokumentu jsou k dispozici na webových stránkách společnosti Akuvox: <http://www.akuvox.com> © Copyright 2023 Akuvox Ltd. Všechna práva vyhrazena.



Y556000029

